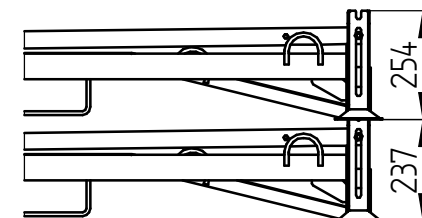
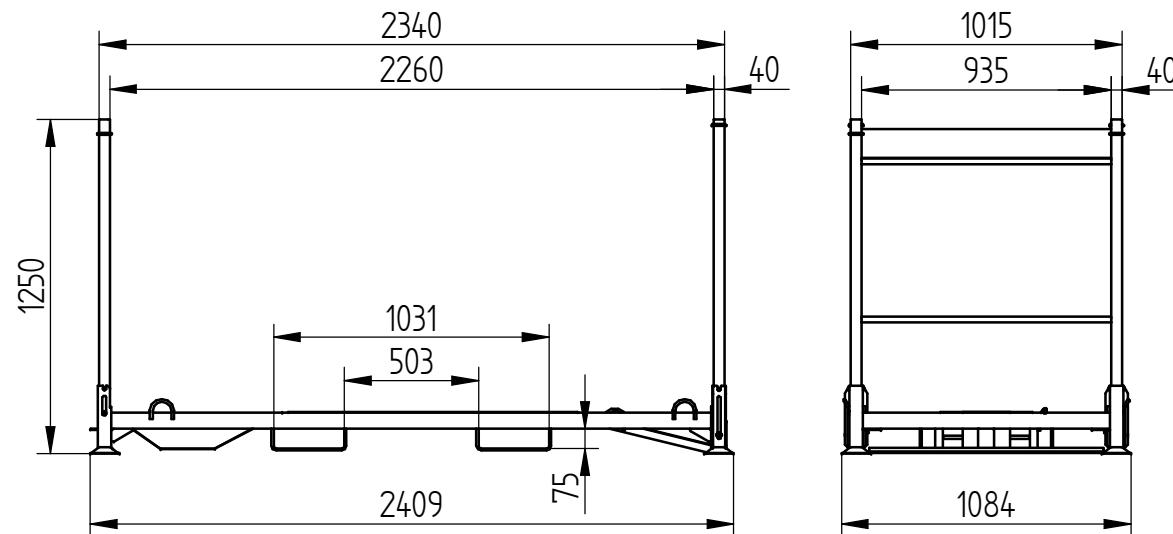




DIMENSIONS TOLERANCE	
TOLERANCE	+ -3 mm



PRODUCT DATA SHEET				
DIMENSIONS	MAX LOAD	LEVELS	CAPACITY	OPTIMAL TRANSPORT
2409 X 1084 X 1250	300 kg	4	1 motorcycle	168 pcs. / Z
B	Głębsze wycięcie pod pręt w nodze z profilu, obniżenie pręta w ramku II oraz blachy w ramku I			31.12.2018 DTK
REWIZJA	IŁOŚĆ ZMIAN	OPIS REWIZJI		DATA ROZ.
FORMAT A3	DATA:	NAZWA:	TOLERANCJE OGÓLNE	KRAWĘDZIE PRZEDMIOTU OBRABIANEGO:
RYSOWAŁ:	16.10.2018	mgr inż. S. Baran	PN-EN-22768 m, c WPS: AR-135-07-FW AR-135-08-FW AR-135-09-BW	
SPRAWDZIŁ:	31.12.2018			
ZATWIERDZIŁ:	NAZWA:		MASA: [kg]	NR. RYSUNKU:
SKALA:	ARVM5		85 kg	ARVM5-1
1:20			ARKUSZ:	1 / 25